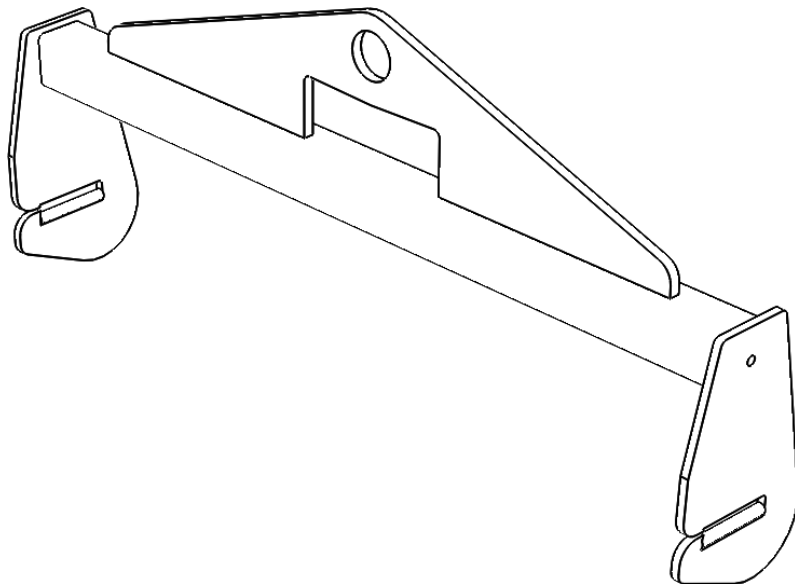


Balaceiro de elevação



Instruções de utilização



DECLARAÇÃO DE CONFORMIDADE UE

De acordo com
a Diretiva 2006/42/CE relativa a máquinas

Tipo de equipamento

Balanceteiro de elevação

Designação do tipo

Balanceteiro de elevação

N.º do artigo: F102537880

O balanceteiro de elevação F102537880 foi concebido apenas para elevar e baixar o ESAB MARATHON PAC™, tipo MP94 e MP9A, com um limite máximo de carga de trabalho de 530 kg.

Marca ou marca comercial

ESAB AB

Nome, endereço e número de telefone do fabricante ou respetivo representante estabelecido no EEE:

ESAB AB

Lindholmsallén 9, Box 8004, SE-402 77 Gotemburgo, Suécia

Telefone: +46 31 50 90 00, www.esab.com

A seguinte norma harmonizada, em vigor no EEE, foi utilizada no design:

SS EN 12100:2010, Segurança de máquinas - Princípios gerais de conceção - Avaliação e redução de riscos (ISO 12100:2010)

Informação adicional

O ficheiro técnico, ao qual se refere a presente declaração, foi compilado e é detido por nós, na qualidade de fabricante.

Ao assinar o presente documento, o assinante declara, em nome do fabricante ou representante autorizado estabelecido no EEE, que o equipamento em questão se encontra em conformidade com todas as disposições pertinentes da Diretiva 2006/42/CE.

Data

Assinatura

Nome e cargo

Gotemburgo

Ryan Hodder

02-07-2021

General Manager, Filler Metals
ESAB



1	SEGURANÇA	4
1.1	Significado dos símbolos.....	4
1.2	Precauções de segurança.....	4
2	INTRODUÇÃO	6
2.1	Informações do fabricante	6
2.2	Exemplo de placa de identificação de balanceiro	6
2.3	Descrição da máquina.....	6
3	FUNCIONAMENTO	7
3.1	Instruções do utilizador	7
4	MANUTENÇÃO	8
5	NÚMERO DE ENCOMENDA	9

1 SEGURANÇA

1.1 Significado dos símbolos

Conforme utilizado ao longo deste manual, indicam: **Atenção! Esteja alerta!**

**PERIGO!**

Indica perigos imediatos que, se não forem evitados, resultarão em ferimentos pessoais graves imediatos ou fatais.

**AVISO!**

Indica potenciais perigos que poderão resultar em ferimentos pessoais ou fatais.

**CUIDADO!**

Indica perigos que poderão resultar em ferimentos pessoais menores.

**AVISO!**

Antes de utilizar, leia e compreenda o manual de instruções e respeite todas as etiquetas, as práticas de segurança do empregador e as fichas de dados de segurança (SDS).



1.2 Precauções de segurança

São os utilizadores de equipamento ESAB a quem em última análise cabe a responsabilidade de assegurar que qualquer pessoa que trabalhe no equipamento ou próximo do mesmo respeita todas as medidas de precaução de segurança pertinentes. As medidas de precaução de segurança têm de satisfazer os requisitos que se aplicam a este tipo de equipamento. Além dos regulamentos normais aplicáveis ao local de trabalho, devem respeitar-se as seguintes recomendações.

Todo o trabalho deve ser executado por pessoal especializado, bem familiarizado com o funcionamento do equipamento. A utilização incorreta do equipamento pode resultar em situações perigosas que podem dar origem a ferimentos no operador e danos no equipamento.

1. Qualquer pessoa que utilize o equipamento tem de estar familiarizada com:
 - a utilização do equipamento
 - o funcionamento do equipamento
 - as medidas de precaução de segurança pertinentes
2. O operador deve certificar-se de que:
 - não há pessoas não autorizadas dentro da área de funcionamento do equipamento quando este está em funcionamento
3. O local de trabalho deverá satisfazer os seguintes requisitos:
 - ser adequado ao fim a que se destina
4. Equipamento de segurança pessoal:
 - Use sempre o equipamento de segurança pessoal recomendado, como óculos de segurança, luvas de segurança e calçado de segurança
 - Não use artigos largos ou soltos como, por exemplo, lenços ou cachecóis, pulseiras, anéis, etc., que possam ser apanhados pelo equipamento ou provocar queimaduras

5. Precauções gerais:

- Existe o risco de desengate acidental se a posição do balanceiro de elevação não estiver corretamente alinhada com a posição da correia de elevação durante a elevação. Fig. 1
- Existe o risco de danificar a embalagem se o ESAB MARATHON PAC™ se inclinar em qualquer direção durante a utilização do balanceiro de elevação F102537880.
- Em caso de utilização dos garfos para elevar diretamente o balanceiro de elevação em vez do gancho no olhal, existe o risco de deslizamento do balanceiro de elevação para fora dos garfos de elevação.

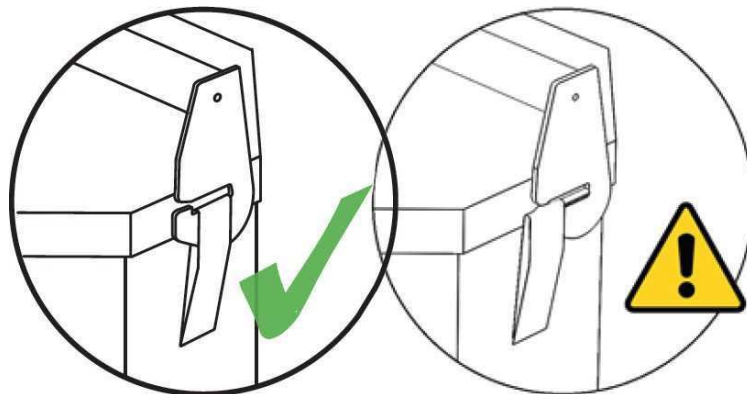


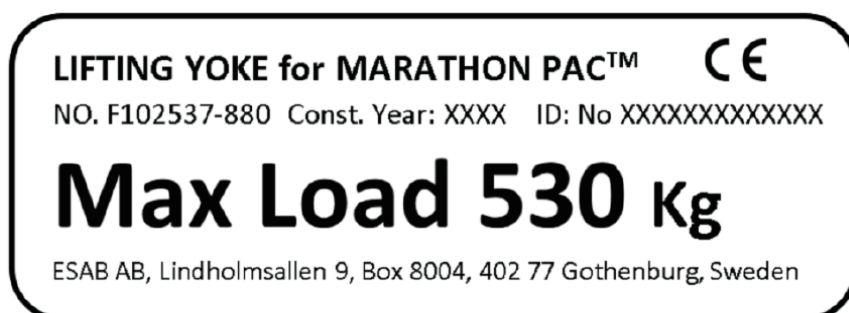
Fig. 1

2 INTRODUÇÃO

2.1 Informações do fabricante

ESAB AB, Lindholmsallén 9, Box 8004, 402 77 Gotemburgo, Suécia

2.2 Exemplo de placa de identificação de balanceiro



2.3 Descrição da máquina

O balanceiro de elevação F102537880 foi concebido apenas para elevar e baixar o ESAB MARATHON PAC™, tipo MP94 e MP9A, com um **limite máximo de carga de trabalho de 530 kg**.

O **balanceiro de elevação com o n.º de artigo F102537880**, consegue suportar uma carga estática **1,5 vezes superior ao limite de carga de trabalho** sem qualquer deformação plástica ou falha de soldadura

3 FUNCIONAMENTO

Os regulamentos gerais de segurança para o manuseamento do equipamento encontram-se no capítulo "SEGURANÇA" deste manual. Leia-os com atenção antes de começar a utilizar o equipamento!



AVISO!

Antes de utilizar, leia e compreenda o manual de instruções e respeite todas as etiquetas, as práticas de segurança do empregador e as fichas de dados de segurança (SDS).



3.1 Instruções do utilizador

1. Antes de utilizar o balanceiro de elevação, verifique a existência de danos ou desgaste. Não é permitido utilizar um balanceiro de elevação danificado ou gasto
2. Não é permitido elevar embalagens de ESAB MARATHON PAC™ danificadas ou húmidas
3. O balanceiro de elevação F102537880 apenas pode ser utilizado para elevar e baixar o ESAB MARATHON PAC™, tipo MP94 e MP9A, com um limite máximo de carga de trabalho de 530 kg
4. O balanceiro de elevação deve ser montado conforme ilustrado na Fig. 2
5. Certifique-se de que as correias de elevação em ambos os lados estão completamente engatadas e permanecem nos ganchos enquanto eleva o ESAB MARATHON PAC™. Consulte a Fig. 1 e a Fig. 2 para obter informações sobre utilização incorreta e correta, respetivamente
6. A operação de elevação deve ser efetuada de acordo com as práticas aprovadas.

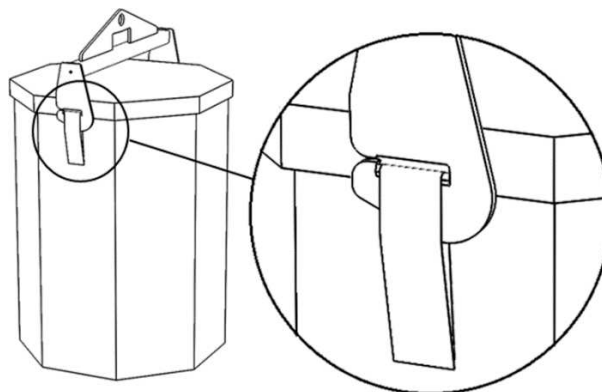


Fig. 2

4 SERVIÇO



NOTA!

A manutenção regular é importante para um funcionamento seguro e fiável.



NOTA!

Realize trabalhos de manutenção com maior frequência quando em condições extremamente poeirentas.

Antes de cada utilização, certifique-se de que:

- As informações na placa de identificação do balanceteiro devem ser legíveis, Fig. 4.
- O balanceteiro de elevação F102537880 deve ser inspecionado visualmente antes de cada utilização, para verificar a existência de danos, deformações estruturais ou formação de fissuras, especialmente nas áreas destacadas a vermelho na Fig. 4.
- Caso seja detetada qualquer deformação estrutural ou formação de fissuras, o balanceteiro de elevação F102537880 deve ser substituído imediatamente por um novo.

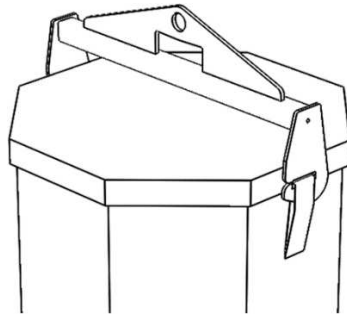


Fig. 3. Peso máx. do produto: 530 kg, com embalagem

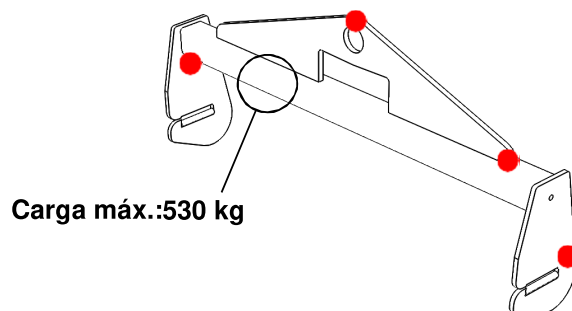
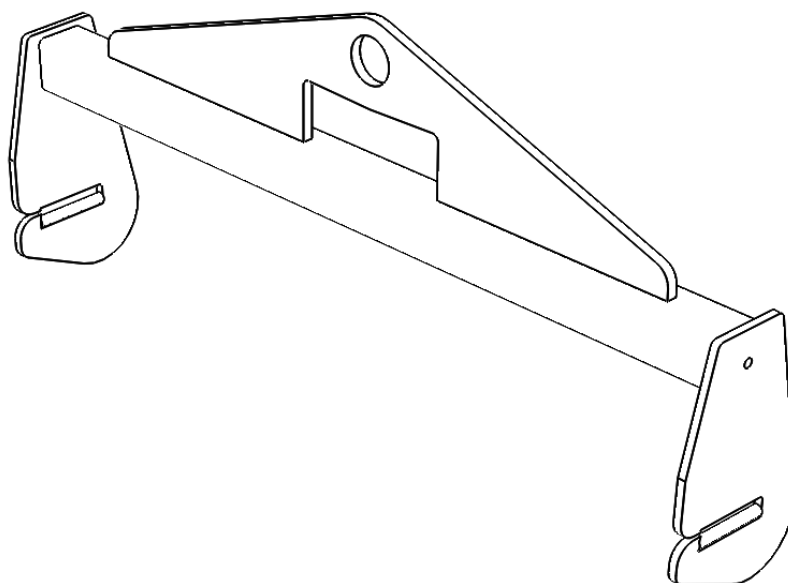


Fig. 4. Sinais da máquina, verificação visual

5 NÚMEROS DE ENCOMENDA



Número de encomenda	Denominação	Tipo	Notas
F102 537 880	Balanceiro de elevação	Carga máx.: 530 kg	
F102 537 *	Manual de instruções		

Os três últimos dígitos no número do documento do manual representam a versão do manual. Por isso, são substituídos por * aqui. Certifique-se de que utiliza um manual com um número de série ou versão de software que corresponda ao produto. Consulte a página frontal do manual.

A ESAB dispõe de uma variedade de acessórios de soldadura e equipamento de proteção pessoal para aquisição. Para obter informações de encomenda, contacte o seu revendedor ESAB local ou visite o nosso website.



A WORLD OF PRODUCTS AND SOLUTIONS.



Para obter informações de contacto, visite esab.com

ESAB AB, Lindholmsallén 9, Box 8004, 402 77 Gotemburgo, Suécia, número de telefone +46 (0) 31 50 90 00

<http://manuals.esab.com>

